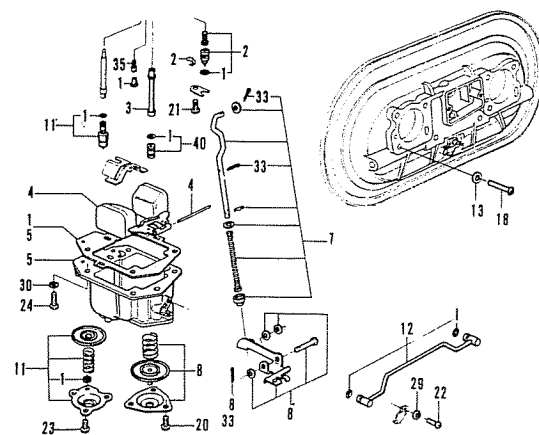
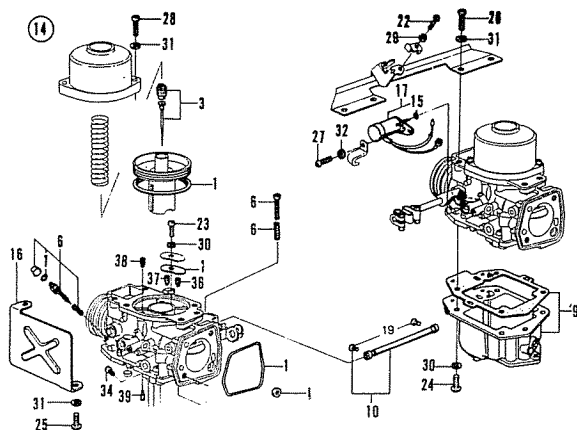


1-C6

ブロックNO.

E-2-1

キャブレター (RS)



634-36E

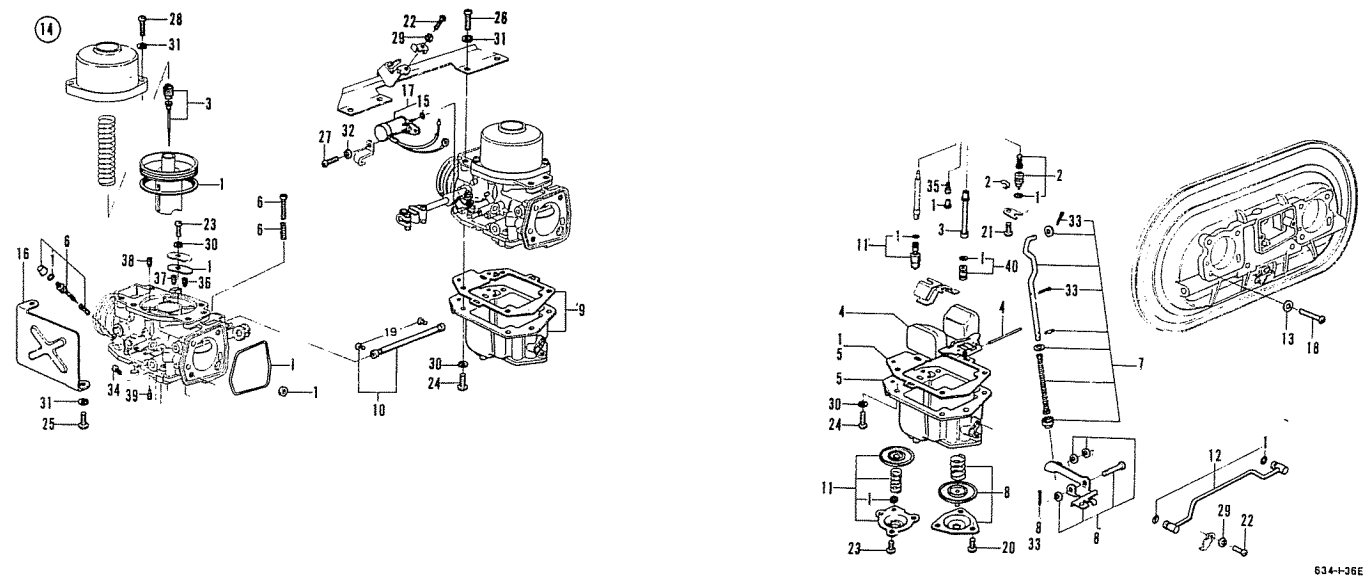
整備項目	標準時間	見出番号	部品番号	部品名	標準価格	使用個数	適用号機	モデル
						GM・AT	初号機 終号機	
キャブレターAssy	1.3	1	16010-634-961	ハーツキンセット	600	2		RS
スクリュースセット	0.4	2	16011-634-961	フロートハーフ*セット	600	2		RS
加速ポンプ関係 (ダイヤフラム、ロッド)	2.0	3	16012-634-961	ジェットニードル*セット	670	2		RS
エコノマイザーセット	2.0	4	16013-567-004	フロートセット	590	2		RS
フロートセットと関連部品	2.0	5	16015-634-961	フロートチャムハーフ*セットA	1,800	1		RS
ジェットニードルセット	0.5	6	16016-636-900	スクリュースセット	300	2	743A	RS
チョークシンクロジョイントセット	0.5	7	16016-634-961	アイト*ルアシ*ステインク*スクリュースセット	600	2	743B	RS
ジェット類	2.0	8	16019-634-961	ホップ*ロッド*セット	830	1		RS
バンジョーセット	1.7	9	16021-634-961	ホップ*ダイヤフラム*セット	1,250	1		RS
・セフティーカバー		10	16023-634-961	フロートチャムハーフ*セットB	1,800	1		RS
・ソレノイドバルブAssy			16025-634-961	チョークシンクロジョイント*セット	530	1		RS
パッキンセット	2.3	11	16041-634-961	エコノマイザー*セット	1,450	2		RS
		12	16042-634-961	ハーツキン*ジョイント	1,550	1		RS
		13	16090-634-960	ロックワッシャー	50	4		RS
		14	16100-634-962	キャブ*レータ*ASSY.	28,200	1		RS
		15	16178-548-004	ワッシャー 5.8X1.9	35	1		RS
		16	16213-634-961	セフティカバー	190	1		RS
		17	16230-634-961	ソレノイド*ハーフ*ASSY.	1,300	1		RS
		18	90020-611-940	6X25ス*ロッド*ホップ*セット	30	4		RS
		19	93500-03005-0A	ハーツキン*スクリュー 3X5	5	2		RS
		20	93500-04006-0H	ハーツキン*スクリュー 4X6	5	3		RS
		21	93500-04008-0A	ハーツキン*スクリュー 4X8	5	2		RS
		22	93500-04010-0A	ハーツキン*スクリュー 4X10	5	3		RS
		23	93500-04010-0H	ハーツキン*スクリュー 4X10	5	6		RS
		24	93500-04014-0H	ハーツキン*スクリュー 4X14	5	10		RS
		25	93500-05010-0H	ハーツキン*スクリュー 5X10	5	1		RS
		26	93500-05012-0A	ハーツキン*スクリュー 5X12	5	4		RS
			1978.02.01		1-C6			

※上記の整備時間にはCO濃度(%)の点検調整は含んでいません。

1-C7

ブロックNO.
E-2-1

キャブレター (RS)



整備項目	標準時間	見出番号	部品番号	部品名	標準価格	使用個数		適用号機		モデル
						GM	AT	初号機	終号機	
		27	93500-05012-0H	ハンスクリュー 5X12		5	1			RS
		28	93500-05016-0A	ハンスクリュー 5X16		5	4			RS
		29	94111-04000	スプリングワッシャー 4MM		5	3			RS
		30	94111-04800	スプリングワッシャー 4MM		5	10			RS
		31	94111-05000	スプリングワッシャー 5MM		5	9			RS
		32	94111-05800	スプリングワッシャー 5MM		5	1			RS
		33	94201-10100	スプリットヒョン 1.0X10		5	4			RS
		34	99101-634-0880	プライマリーメッシュイット		100	2			RS
		35	99103-634-0400	スロースイット		120	2			RS
		36	99105-634-0600	セコンタリーメッシュイット		120	2			RS
		37	99105-634-1400	プライマリーメッシュイット		120	2			RS
		38	99105-634-1700	スロースイット		120	2			RS
		39	99134-551-0350	アイリークシイット		90	2			RS
		40	99202-634-2100	セコンタリーメッシュイットセツ		180	2			RS

キャ
マニ
フェ

キャ
プ
フュー
インレ

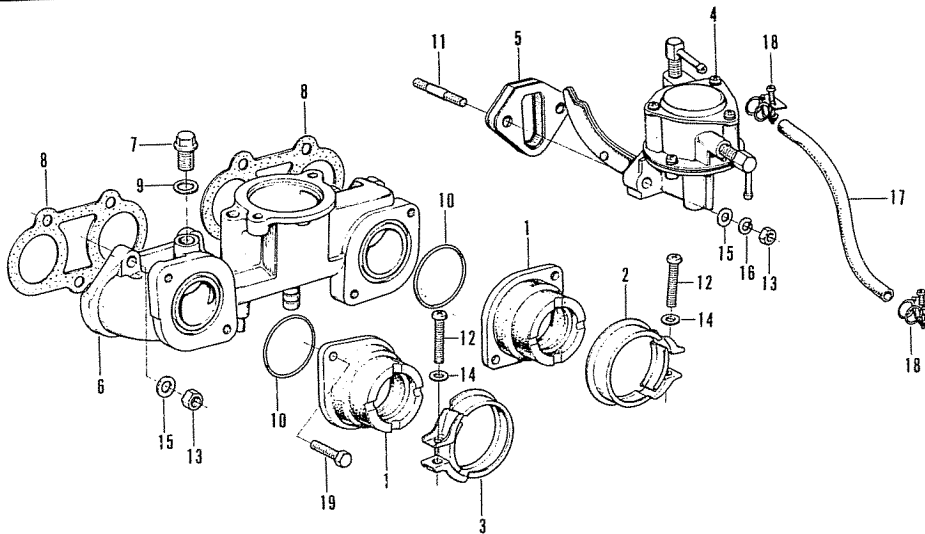
1-C9

ブロックNO.

E-3-1

キャブインシュレーター・
マニホールド・
フューエルポンプ

(RS)



634-I-37A

整備項目	標準時間	見出番号	部品番号	部品名	標準価格	使用個数		適用号機		モデル
						GM	AT	初号機	終号機	
キャブインシュレーターCompと関連部品 フューエルポンプAssy	1.3 0.2	1	16211-634-960	キャブインシュレーターCOMP.	860	2				RS
		2	16240-601-000	R.キャブインシュレーターハント*	110	1				RS
		3	16241-636-900	L.キャブインシュレーターハント*	120	1				RS
		4	16700-634-961	フューエルポンプASSY.	2,950	1				RS
		5	16701-634-000	フューエルポンプインシュレーターCOMP.	250	1				RS
インレットマニホールドCompと関連部品	2.0	6	17100-634-960	インレットマニホールドCOMP.	5,000	1				RS
		7	17102-590-010	シリコンホルト	110	1				RS
		8	17105-634-000	インレットマニホールドカクスタツ	65	2				RS
		9	90474-580-000	ワツシヤ 12MM	15	1				RS
		10	91325-568-000	Oリング 42X2.4	35	2				RS
		11	92700-08050-10	スタツトホルト 8X50	30	2				RS
		12	93500-06030-	ハンスクリュー 6X30	15	2				RS
		13	94001-08080-05	6 カクオツ 8MM	10	8				RS
		14	94101-06800	フレインワツシヤ 6MM	5	2				RS
		15	94102-08800	フレインワツシヤ 8MM	5	7				RS
16	94111-08800	スプリングワツシヤ 8MM	5	2				RS		
17	95001-55230-20	フューエルホース 5.3X230	240	1				RS		
18	95002-01120	チューブクリツフ A12	35	2				RS		
19	95700-06018-08	フランジホルト 6X18	15	4				RS		

1978.02.01

1-C9

1-C

ブロック

ACジェネレー
ディストリビ

整

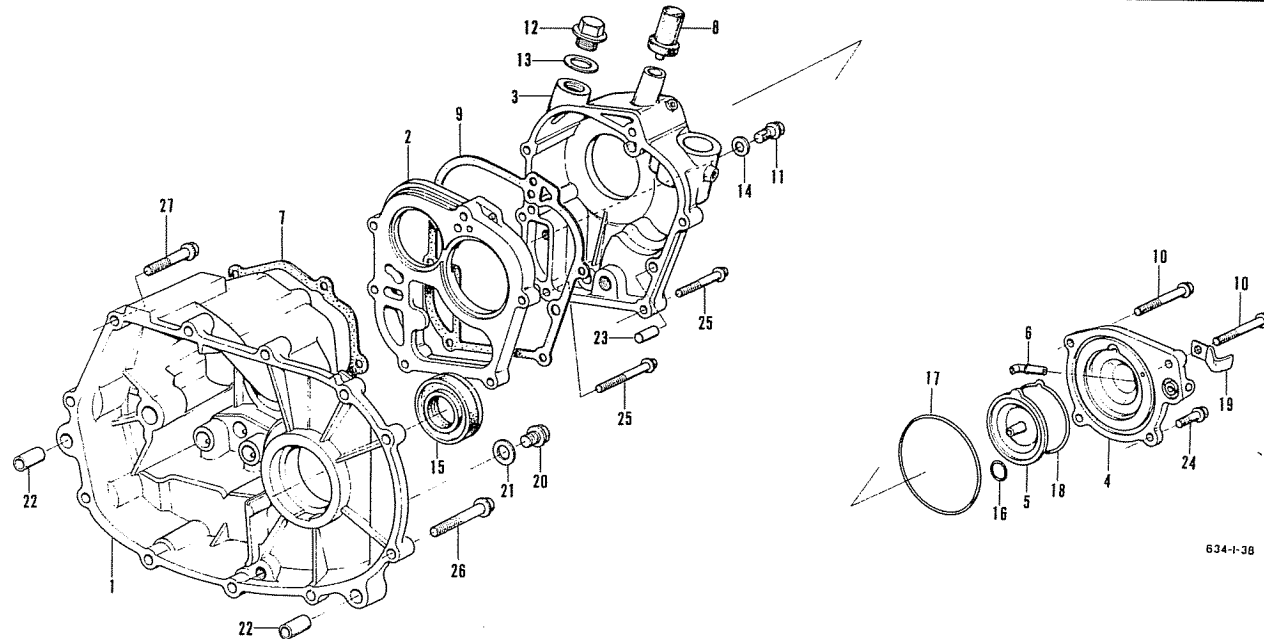
ディストリビュー
ACジェネレータ
スターティング
ハイテンション
バックライトス
・サーモスイ
プレッシャーウ
・サーモユニ
サーモユニット
ACジェネレータ

1-G6

ブロックNO.

M-2-1

ミッションケース (RS)



634-I-38

1-C

ブロッ:

M

ミッション

整備項目	標準時間	見出番号	部品番号	部品名	標準価格	使用個数 GM・AT	適用号機 初号機 終号機	モデル
Rサイドカバー-Compと関連部品	0.4	1	21200-634-000	トランスミッションケース	8,600	1		RS
・Oリング (64.5×3)		2	21301-634-960	トランスミッションケーススパーサー	2,200	1		RS
ミッションカバー-Comp	0.4	3	21310-634-961	トランスミッションカバー-COMP.	2,750	1		RS
・ミッションケーススパーサーパッキン		4	21341-634-960	R.サイト*カバー-COMP.	750	1		RS
ミッションケーススパーサー	5.2	5	21342-634-960	オイルパ*リア*プレート	130	1		RS
・ミッションケースパッキン			21341-634-961	R.サイト*カバー-COMP.	750	1		RS
ミッションケース	5.2	6	21343-634-960	フリリ*チーフ*	50	1		RS
オイルシール (35×56×9)	0.7	7	21395-634-960	トランスミッションケースカバー*スケット	75	1		RS
		8	21397-634-000	フリリ*サー*キーツフ*	130	1		RS
		9	21399-634-961	トランスミッションケーススパーサー*カバー*スケット	75	1		RS
		10	90035-634-960	フランジ*ホルト 6X85	50	2		RS
		11	90065-634-960	オイル*エツク*ホルト	75	1		RS
		12	90066-634-960	25MM*ラック*ホルト	150	1		RS
		13	90441-634-960	シーリング*ワッシャー- 25MM	75	1		RS
		14	90474-333-000	ワッシャー- 8MM	20	1		RS
		15	91205-611-003	オイルシール 35X56X9	220	1		RS
			91205-611-005	オイルシール 35X56X9	220	1		RS
		16	91304-107-000	O リング* 9.4X2.4	25	1		RS
		17	91305-634-961	O リング* 64.5X3	85	1		RS
		18	91325-568-000	O リング* 42X2.4	35	1		RS
		19	91401-611-000	ワイヤ*ハーネスクリップ*	45	1		RS
		20	92800-14000	ト*レンツフ*ラック*ホルト 14MM	60	1		RS
		21	94109-14000	ト*レンツフ*ラック*ワッシャー- 14MM	5	1		RS
		22	94301-14200	ノックピンA 14X20	40	2		RS
		23	94303-08140	ノックピンC 8X14	35	2		RS

1978.02.01

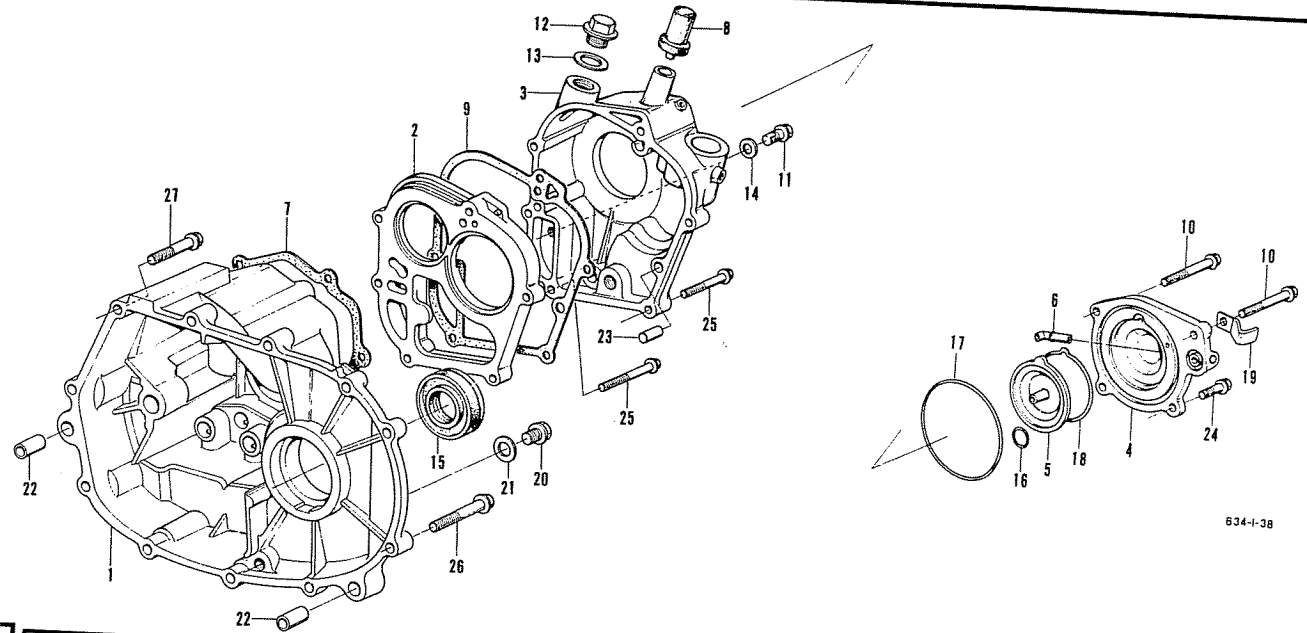
1-66

1-G7

ブロックNO.

M-2-1

ミッションケース (RS)



334-I-38

634-I-38

ル

整備項目	標準時間	見出番号	部品番号	部品名	標準価格	使用個数 GM・AT	適用号機 初号機	適用号機 終号機	モデル
		24	95700-06020-08	フランジ*ホルト 6X20		2			RS
		25	95700-06045-08	フランジ*ホルト 6X45	15	4			RS
		26	95700-08040-08	フランジ*ホルト 8X40	25	9			RS
		27	95700-08045	フランジ*ホルト 8X45	30	2			RS

1978.02.01

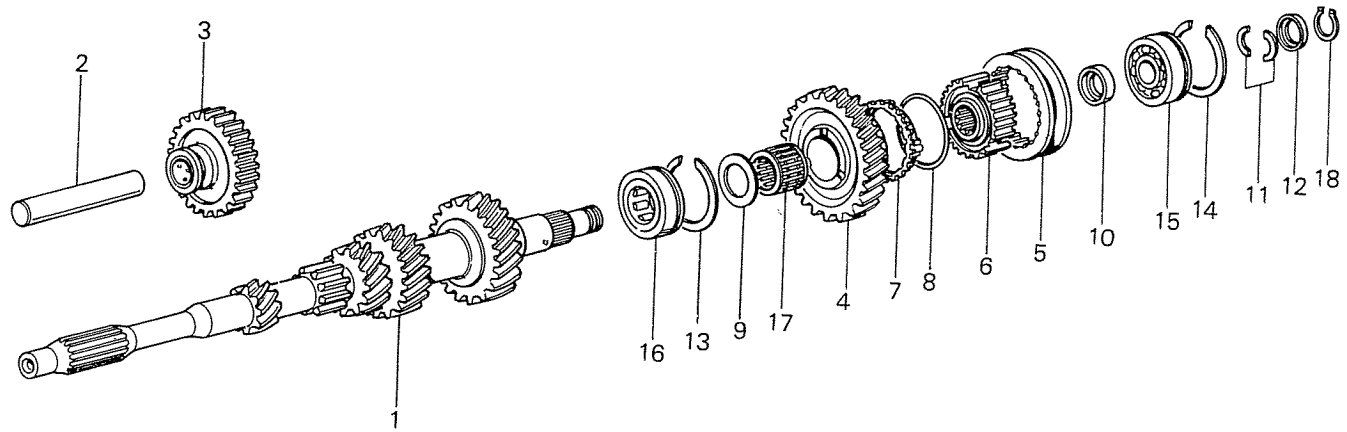
1-G7

1-G13

ブロックNO.

M-4-1

ミッションギヤ (RS)



634-I-21C

M006

ル	整備項目	標準時間	見出番号	部品番号	部品名	標準価格	使用個数 GM・AT	適用号機		モ	テ	ル		
								初号機	終号機					
	メインシャフトと関連部品	5.2	1	23211-634-960	メインシャフト	8,600	1					RS		
			2	23261-634-000	リハースタイト*ルキ*ヤ-シャフト	250	1			3013077			RS	
				23261-634-010	リハースタイト*ルキ*ヤ-シャフト	320	1		3013078				RS	
				3	23540-634-960	リハースタイト*ルキ*ヤ-	1,700	1			3013077		RS	
				23540-634-961	リハースタイト*ルキ*ヤ-COMP.	1,800	1		3013078				RS	
				4	23581-634-960	メインシャフトファイブス*ヤ-	2,200	1						RS
				5	23625-634-960	シンクロナイズ*ファイブスリ*フ*	1,350	1						RS
				6	23635-634-960	シンクロナイズ*ファイブスハ*フ*	1,700	1						RS
				7	23641-601-020	シンクロナイズ*フ*ロッキング*リンク*	1,250	1						RS
				8	23651-601-010	シンクロナイズ*ス*フ*リンク*	40	1						RS
				9	23931-634-960	スラスト*プレート 25MM	110	1						RS
				10	23934-634-960	テ*イスタンスカラー	150	1						RS
				11	90466-634-960	コッター*ヒ*コン 17MM	65	2						RS
				12	90467-634-960	スラストワッシャー 17MM	85	1						RS
				13	90602-634-000	スナツフ*リンク* 48MM	65	1						RS
				14	90604-634-960	スナツフ*リンク* 47MM	65	1						RS
				15	91003-634-961	47MM*ホ*ル*ハ*アリンク*	440	1						RS
				16	91102-634-961	ス*ハ*シヤル*ニ*ト*ル*ハ*アリンク*	680	1						RS
		17	91108-634-961	ニ*ト*ル*ハ*アリンク* 25X30X21	370	1						RS		
		18	94510-17000	I*キ*ス*タ*ナ*ル*サ*ク*リ*ツ*フ* 17	15	1						RS		

1978.02.01

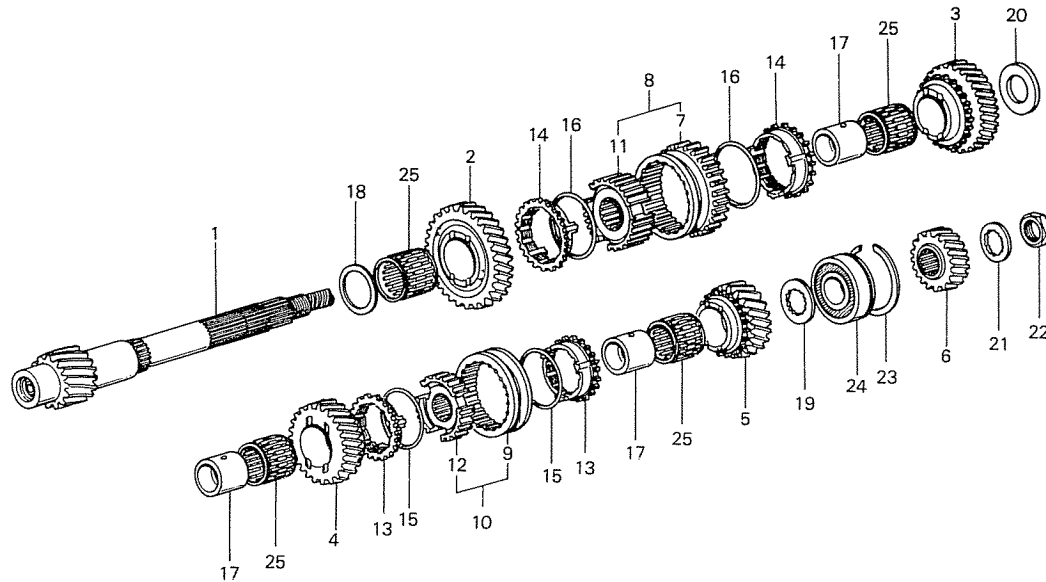
1-G13

1-G14

ブロックNO.

M-4-2

カウンタシャフトギヤ-(RS)



634-1-40

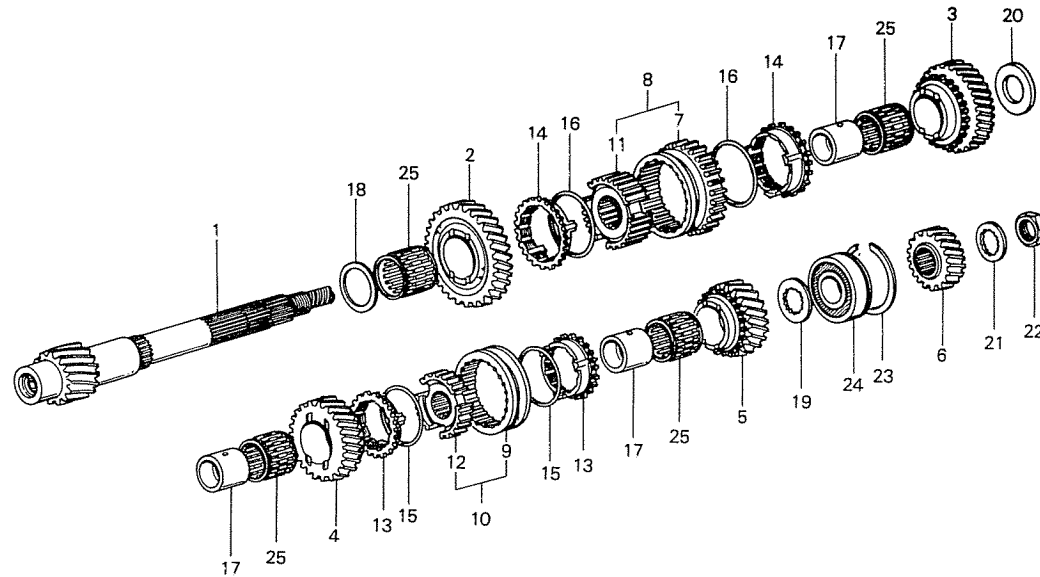
整備項目	標準時間	見出番号	部品番号	部品名	標準価格	使用個数 GM・AT	適用号機		モデル	
							初号機	終号機		
カウンターシャフトと関連部品	5.2	1	23220-634-960	カウンターシャフトCOMP.	7,400	1			RS	
		2	23421-634-961	カウンターローキヤ	2,500	1			RS	
		3	23431-634-000	カウンターセコントキヤ	2,500	1			RS	
			23431-634-010							
		4	23431-634-010	カウンターシャフトセカントキヤ	2,500	1			RS	
			23441-634-000	カウンターサートキヤ	2,200	1			RS	
			23441-634-010							
			23441-634-010	カウンターシャフトサートキヤ	2,200	1			RS	
		5	23451-634-000	カウンターツフキヤ	2,200	1			RS	
			23451-634-010	カウンターシャフトツフキヤ	2,200	1			RS	
		6	23461-634-960	カウンターシャフトフィフスキヤ	1,250	1			RS	
		7	23520-634-960	カウンターリハースキヤ	2,500	1			RS	
			23521-634-960							
		8	23521-634-960	シンクロスリーブ 1-2 セット	4,200	1			RS	
		9	23622-634-000	シンクロイサースリーブ	1,450	1			RS	
			23623-634-305							
10	23623-634-305	シンクロイサースリーブセット (3-4)	2,950	1			RS			
11	23631-634-010	シンクロイサースリーブ 23521-634-960	1,900	1			RS			
12	23632-634-010	シンクロイサースリーブ 23623-634-305	1,700	1			RS			
13	23641-634-000	シンクロイサースリーブ ロツキョクリンク	1,250	2			RS			
14	23642-634-000	シンクロイサースリーブ ロツキョクリンク	1,250	2			RS			
	23642-634-010									
	23642-634-010	シンクロイサースリーブ ロツキョクリンク	1,250	2			RS			
15	23651-611-000	シンクロイサースリーブリンク	80	2			RS			
16	23652-634-000	シンクロイサースリーブリンク	75	2			RS			
1978.02.01					1-G14					

1-G15

ブロックNO.

M-4-2

カウンタシャフトギヤ-(RS)



634-I-40

整備項目	標準時間	見出番号	部品番号	部品名	標準価格	使用個数	適用号機		モ	デ	ル
							GM・AT	初号機 終号機			
		17	23912-634-008	スハ-サー 28MM (+0.07/+0.09) (トウヨウ)	250	3					RS
			23913-634-008	スハ-サー 28MM (+0.05/+0.07) (トウヨウ)	250	3					RS
		18	23921-634-000	スラストワッシャ-A 32MM (-0.02/-0.05)	130	1					RS
			23924-634-000	スラストワッシャ-B 32MM (-0.05/-0.08)	130	1					RS
			23925-634-000	スラストワッシャ-C 32MM (-0.08/-0.11)	130	1					RS
		19	23922-634-960	スハ-シャルスラストプレート	250	1					RS
		20	23923-634-010	スラストワッシャ- 26MM	190	1					RS
		21	23926-634-960	スハ-シャルスフリンク*ワッシャ	190	1					RS
		22	90202-634-960	6 カクナツ 21MM	220	1					RS
		23	90603-634-960	スナツフリンク* 62MM	85	1					RS
		24	91004-634-961	6305ホ-ルハ*アリンク*	620	1					RS
		25	91104-634-004	ニ-ト*ルハ*アリンク* 32X37X27 (コウヨウ)	440	4					RS
			91104-634-006	ニ-ト*ルハ*アリンク* 32X37X27 (ニホントムツ)	440	4					RS
			91104-634-008	ニ-ト*ルハ*アリンク* 32X37X27 (トウヨウ)	440	4					RS

1978.02.01

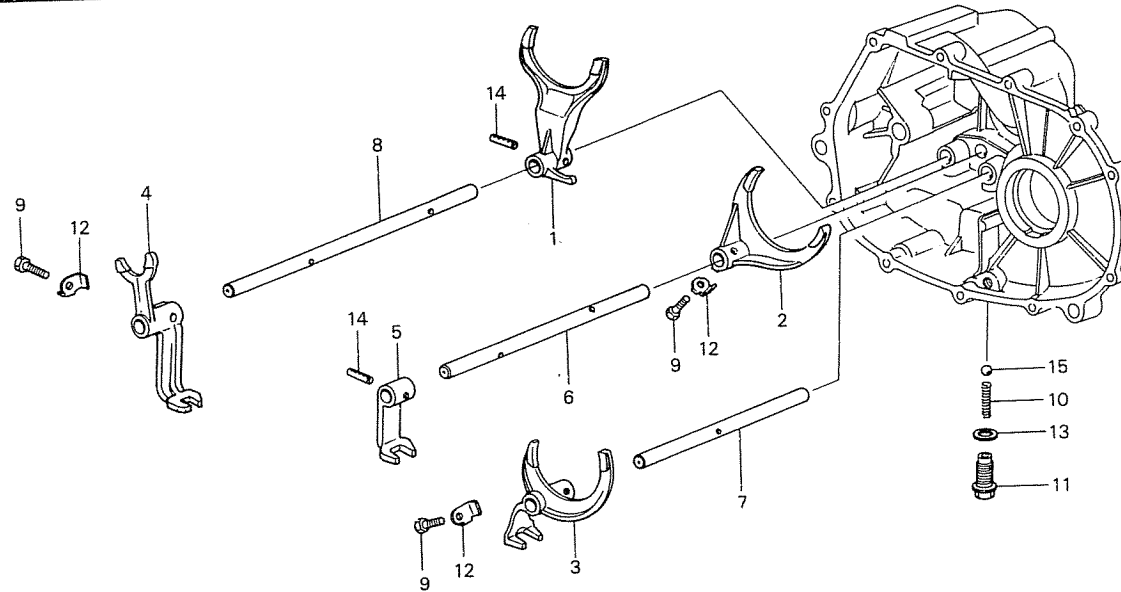
1-G15

1-H4

ブロックNO.

M-7-1

シフトフォーク(RS)



634-I-41

整備項目	標準時間	見出番号	部品番号	部品名	標準価格	使用個数		適用号機		モ	デ	ル	
						GM・AT		初号機	終号機				
フォークシャフトと関連部品	5.5	1	24201-634-961	トツフ°シフトフォーク	1,150	1						RS	
		2	24211-634-000	トツフ°シフトフォーク	1,000	1							RS
		3	24221-634-000	ロ°シフトフォーク	1,150	1							RS
		4	24231-634-960	リハ°ースシフトホーク	860	1							RS
			24231-634-961	リハ°ースシフトホーク	860	1		3000045					RS
		5	24242-634-000	トツフ°シフトシャフトカ°イト°	490	1							RS
		6	24251-634-000	トツフ°フォークシャフト	320	1							RS
		7	24261-634-000	ロ°フォークシャフト	320	1							RS
		8	24271-634-961	リハ°ースホークシャフト	370	1							RS
		9	24282-500-010	フォークシャフトセツテイソク°ホ°ルト	15	3							RS
		10	24452-634-000	ホ°-ルセツツソフ°リンク°	25	3							RS
		11	24519-634-010	ホ°-ルソフ°リンク°セツツスクリユ-	100	3							RS
		12	90438-500-000	ロックフ°レート 6MM	10	3							RS
		13	94109-12000	ト°リンク°ラク°ワツシヤ° 12MM	5	3							RS
		14	94305-50182	ソフ°リンク°ヒ°ン 5X18	30	2							RS
15	96211-10000	スチ°ルホ°-ル #10 (5/16)	10	3							RS		

1978.02.01

1-H4

1-H

ブロック

N

デファレンシ

整

デファレンシヤノ
※デフベアリンク

1-H11

ブロックNO.

ATM-4

メインシャフト

634-1-28

634-1-29

整備項目	標準時間	見出番号	部品番号	部品名	標準価格	使用個数 GM・AT	適用号機 初号機 終号機	モデル
Lギヤとニードルベアリング メインシャフトと関連部品 (16008ボールベアリングまで)	☆6.7 ☆7.3	1	23122-639-003	ソーリング*リンク* 24MM	440	1		
			23122-639-005	ソーリング*リンク* 24MM	440	1		
		2	23211-639-000	メインシャフト	6,200	1		
		3	23411-639-000	メインシャフト	2,850	1		
			23411-639-670	メインシャフト	2,850	1		1009476
			23411-639-010	L キーパー	2,850	1	1009477	
		4	23421-639-000	D キーパー	4,000	1		
		5	90091-639-000	ロックナット 16MM	100	1		
		6	90422-639-000	スラストワッシャー 28X41X1.2	130	1		
		7	90424-639-000	スラストワッシャー 22X45X2	160	1		
		8	90425-639-000	スラストワッシャー 33X46X1.2	150	1		
		9	90431-639-000	ロックワッシャー 20MM	65	1		
		10	90501-639-000	カラー 28X33X7	65	1		
		11	90502-639-008	インナーカラー 22X28X19	250	1		
		12	90504-639-000	スラストワッシャー 22X41X5	370	1		
		13	90603-639-000	エキスターナルサークリップ* 18MM	40	1		
		14	91001-639-004	ホ*ルハ*アリンク* 63/22	750	1		
			91001-639-008	ホ*ルハ*アリンク* 63/22	750	1		
15	91011-639-008	スラストニート*ルハ*アリンク* 30X47X2	370	2				
16	91021-639-004	ニート*ルハ*アリンク* 18X24X17 (コウヨウ)	370	1				
	91021-639-006	ニート*ルハ*アリンク* 18X24X17 (ニホフトムソ)	370	1				
	91021-639-008	ニート*ルハ*アリンク* 18X24X17 (トウヨウ)	370	1				

1978.02.01

1-H11

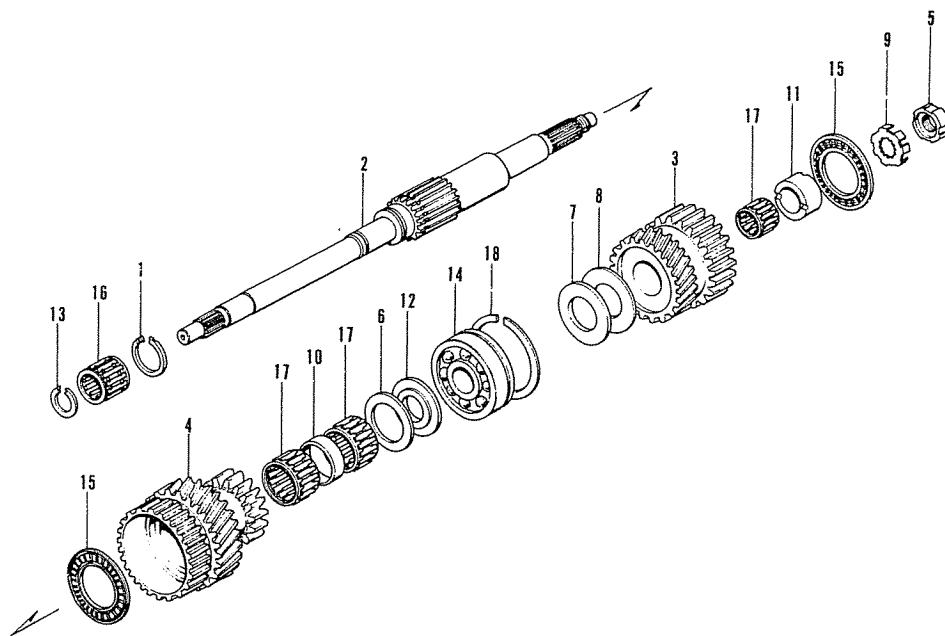
67

1-H12

ブロックNO.

ATM-4

メインシャフト



634-t-2g

整備項目	標準時間	見出番号	部品番号	部品名	標準価格	使用個数		適用号機		モデル
						GM	AT	初号機	終号機	
		17	91022-639-004	ニート*ル*アリンク* 28X33X17 (コウヨウ)	440		3			
			91022-639-006	ニート*ル*アリンク* 28X33X17 (ニホントムソウ)	440		3			
			91022-639-008	ニート*ル*アリンク* 28X33X17 (トウヨウ)	440		3			
		18	94560-68100	スワフ*リンク* 68MM	65		1			

1978.02.01

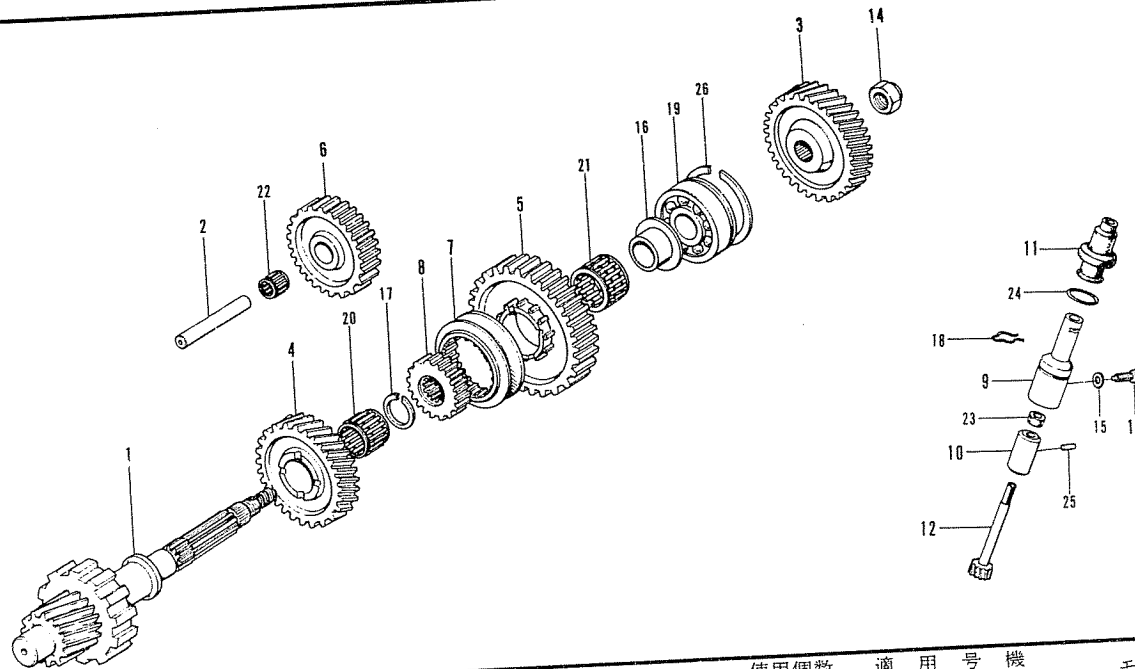
1-H12

1-H13

ブロックNO.

ATM-5

カウンターシャフト



634-I-30A

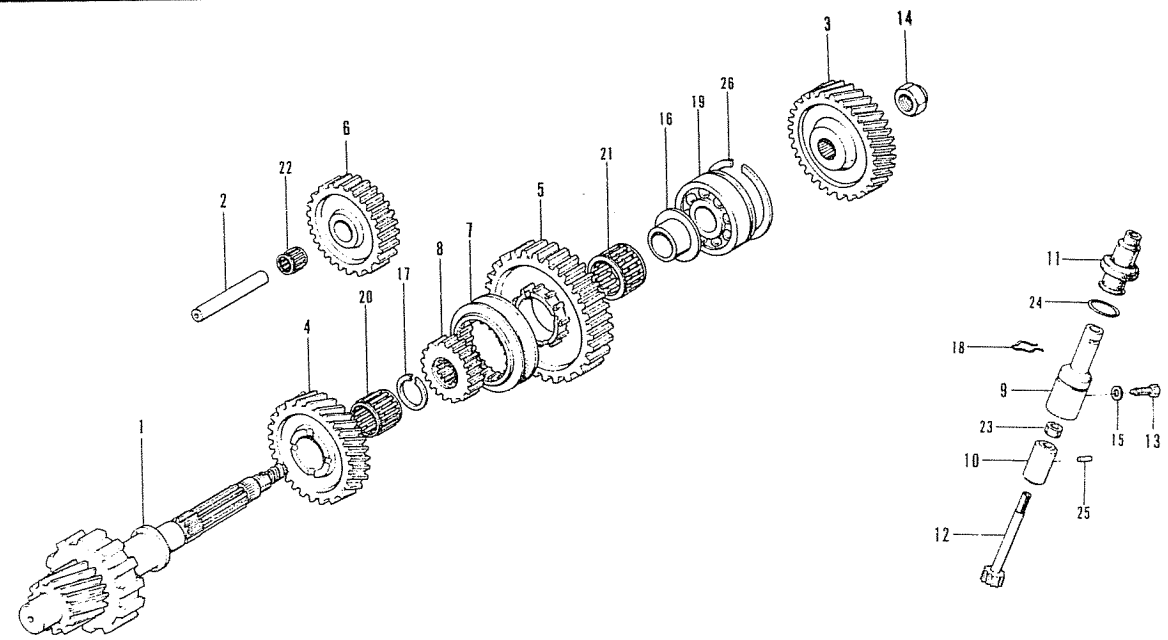
整備項目	標準時間	見出番号	部品番号	部品名	標準価格	使用個数	適用号機	モ	デ	ル
					GM・AT	GM・AT	初号機			
スピードメーターケーブルクリップ 上記以外のスピードメーターギヤ関連部品	0.1 0.3	1	23220-639-000	カウンターシャフト	6,800	1	1009477	1009476		
		2	23261-639-000	リハースタイト*ルキヤシャフト	250	1				
		3	23431-639-670	カウンターLキヤ	1,700	1				
			23431-639-020	カウンターシャフトLキヤ	1,700	1				
			23441-639-000	カウンターシャフトDキヤ	2,100	1				
カウンターLギヤ カウンターシャフトと関連部品 リバースアイドルギヤと関連部品 (16008ボールベアリング含む)	☆6.7 ☆7.3 ☆7.3	4	23441-639-000	カウンターシャフトリハースキヤ	2,100	1				
		5	23451-639-000	カウンターシャフトリハースキヤ		1				
		6	23541-639-000	リハースタイト*ルキヤ	1,250	1				
		7	23565-639-000	リハースセレクターキヤ	1,450	1				
		8	23566-639-000	リハースキヤハフ	1,450	1				
		9	23812-611-000	スピードメーターキヤホルター	400	1				
		10	23813-590-010	スピードメーターキヤカラー	70	1				
		11	23814-590-000	キヤホルターシール	70	1				
		12	23820-639-000	スピードメーターリフ*ツキヤ	680	1				
		13	90070-590-000	スハシキホルト 6MM	25	1				
14	90092-639-010	ワツクナツ 20MM	190	1						
15	90433-551-000	ワツキヤ 6MM	15	1						
16	90503-639-010	インナーカラー 25X30X14.5	320	1						
17	90601-639-000	エキスターナルサークリツフ 26MM	75	1						
18	90633-590-020	スピードメーターケーブルクリツフ	45	1						
19	91004-634-004	ホルル*アリンク* 6305 (コウヨウ)	620	1						
	91004-634-008	ホルル*アリンク* 6305 (トウヨウ)	620	1						
	91023-639-004	ニート*ル*アリンク* 26X31X21 (コウヨウ)	440	1						
	91023-639-006	ニート*ル*アリンク* 26X31X21 (ニホントムツ)	440	1						
	91023-639-008	ニート*ル*アリンク* 26X31X21 (トウヨウ)	440	1						

1978.02.01

1-H13

1-H14

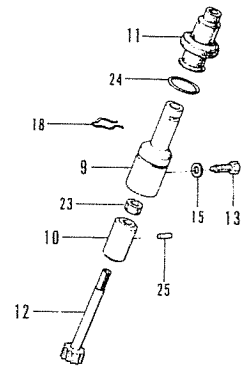
ブロックNO.
ATM-5
カウンターシャフト



634-I-30A

1-H1

ブロックN
AT1
シフトレバーシ



整備項目	標準時間	見出番号	部品番号	部品名	標準価格	使用個数 GAI・AT	適用号機		モ テ ル
							初号機	終号機	
		21	91024-639-004	ニートルハアリンク* 30X36X14 (コウヨウ)	440	1			
			91024-639-006	ニートルハアリンク* 30X36X14 (ニホフトムソ)	440	1			
			91024-639-008	ニートルハアリンク* 30X36X14 (トウヨウ)	440	1			
		22	91025-639-004	ニートルハアリンク* 14X18X15 (コウヨウ)	320	1			
			91025-639-006	ニートルハアリンク* 14X18X15 (ニホフトムソ)	320	1			
			91025-639-008	ニートルハアリンク* 14X18X15 (トウヨウ)	320	1			
		23	91208-551-015	オイルシール 8X16X6	65	1			
		24	91313-611-000	O リンク* 23.5X2	30	1			
		25	94302-04050	ワッシャー 4X5	30	1			
		26	94560-62100	スタツフリンク* 62MM	65	1		1139579	
			94560-62200	スタツフリンク* 62MM	65	1	1139580		

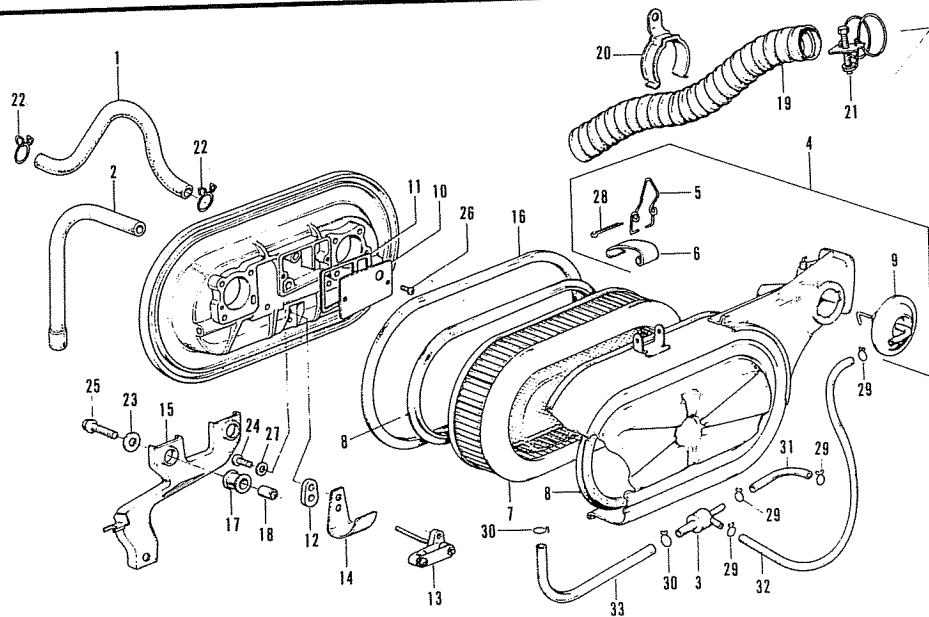
整備
コントロールレバー シフトレバーシャ フ パーキングブレーキ シフトフォークシャ

1-J5

ブロックNO.

B-1-2

エアークリーナー (RS)



整備項目	標準時間	見出番号	部品番号	部品名	標準価格	使用個数		適用号機		モ	デ	ル
						2D	3D	初号機	終号機			
		26	93901-24210	タツヒツク*スクリー 4X10		5	2					RS
		27	94101-04800	フレイクツシキ* 4MM		5	2					RS
		28	94201-30250	スプリットヒン 3.0X25		10	3					RS
		29	95002-02070	チューブ*クリツフ* B7		10	4					RS
		30	95002-02100	チューブ*クリツフ* B10		15	2					RS
		31	95005-35040-20	フ2-フ* 3.5X40		15	1					RS
		32	95005-35400-20	フ2-フ* 3.5X400		100	1					RS
		33	95005-55135-20	フ2-フ* 5.3X135		75	1					RS

1978.02.01

1-J5

1-J

ブロック

エキゾースト

整

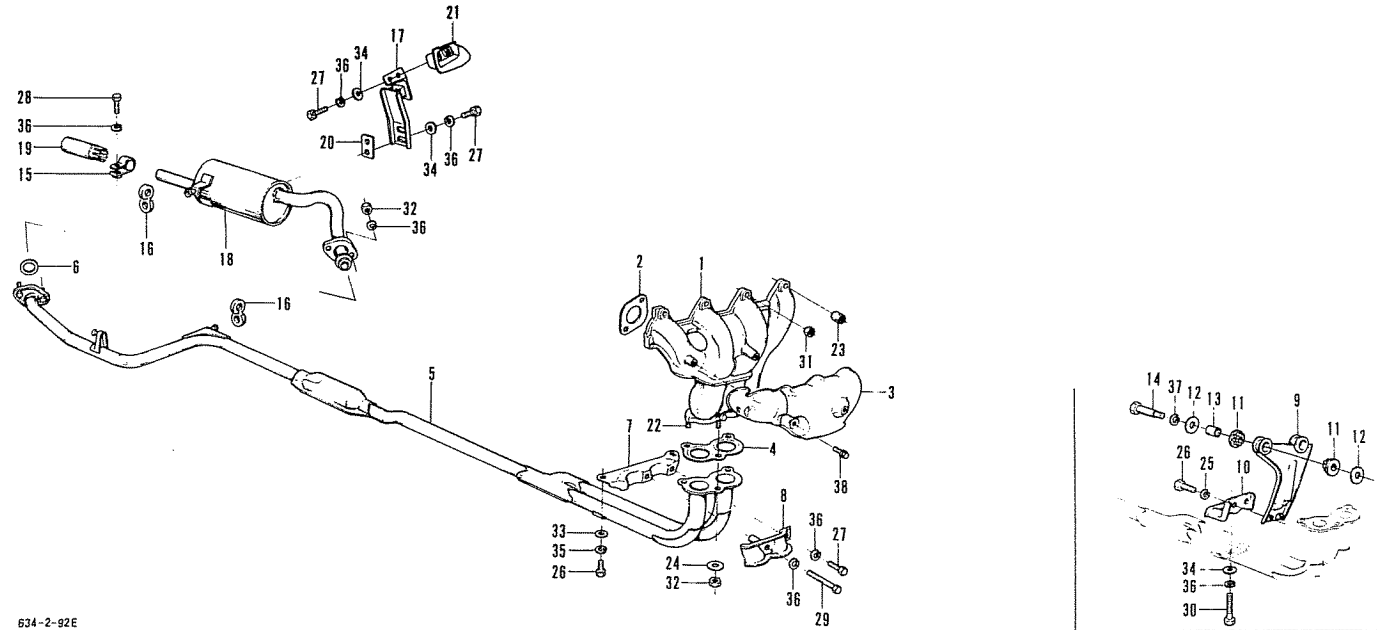
- サイレンサーマ
- ・マウントク
- ・エキゾース
- エキゾーストサ
- ・エキゾース
- エキゾーストバ
- (マニホールド
- エキゾーストバ
- エキゾーストマ
- ・エキゾース
- (エキバイ
- エキバイ

1-J8

ブロックNO.

B-2-1

エキゾーストパイプ・サイレンサー
(GL・RS)



634-2-92E



ル	整備項目	標準時間	見出番号	部品番号	部品名	標準価格	使用個数 2D・3D	適用号機 初号機 終号機	モデル	
S2	サイレンサーマウントと関連部品 ・マウントクッション ・エキゾーストパイプランプB	0.1	1	18100-634-920	エキゾーストマニホールド*	4,500	1 1		G1,G2,RS	
S2			2	18110-634-000	エキゾーストハーフカセット	65	4 4		G1,G2,RS	
S2			3	18120-634-920	ホツエーカハー	750	1 1		G1,G2,RS	
S2			4	18205-634-920	エキゾーストマニホールド*カセット	190	1 1		G1,G2,RS	
S2			5	18210-634-921	エキゾーストハーフ	7,500	1 1	1008137	G1,G2	
S2	エキゾーストサイレンサー ・エキゾーストパイプランプA	0.2		18210-634-922	エキゾーストハーフ	7,500	1 1	1008138 1140001	G1,G2	
S2				18210-634-315	エキゾーストハーフ	7,500	1 1	1140002 1339837	G1,G2	
S2				18210-634-315	エキゾーストハーフ	7,000	1 1	1339837	G1,G2	
S2	エキゾーストパイプ エキゾーストマニホールドと関連部品 ・エキゾーストパイプガスカート	0.3		18210-634-315	エキゾーストハーフ	7,000	1 1	1339838	G1,G2	
S2				18210-634-335	エキゾーストハーフ	7,000	1 1		RS	
S2	エキゾーストマニホールドと関連部品 ・エキゾーストパイプガスカート (エキバイ~マニホールド 間) (エキバイ~サイレンサー 間)	0.7	6	18212-634-000	エキゾーストハーフカセット	70	1 1		G1,G2	
S2				7	18303-605-000	サイレンサーカセット	85	1 1		RS
S2				8	18213-634-922	エキゾーストハーフクラフ A	440	1 1		G1,G2
S2				9	18214-634-922	エキゾーストハーフクラフ B	220	1 1		G1,G2
S2				10	18221-634-941	エキゾーストハーフハンカ*	620	1 1		RS
S2				11	18222-634-941	エキゾーストハーフハンカ*-B	260	1 1		RS
S2				12	18223-634-941	ハンカ*フツシユ	130	4 4		RS
S2				13	18224-634-940	エキゾーストハンカ*ワツシヤ	55	3 3		RS
S2				14	18225-634-940	エキゾーストハンカ*カラ	70	2 2		RS
S2				15	18226-634-940	エキゾーストハンカ*ホルト	100	2 2		RS
			16	18233-634-920	フィンツシヤクラフ	130	1 1		G1,G2,RS	
			16	18234-579-000	マウントクッションA	70	2 2	1140001	G1,G2	

1978.02.01

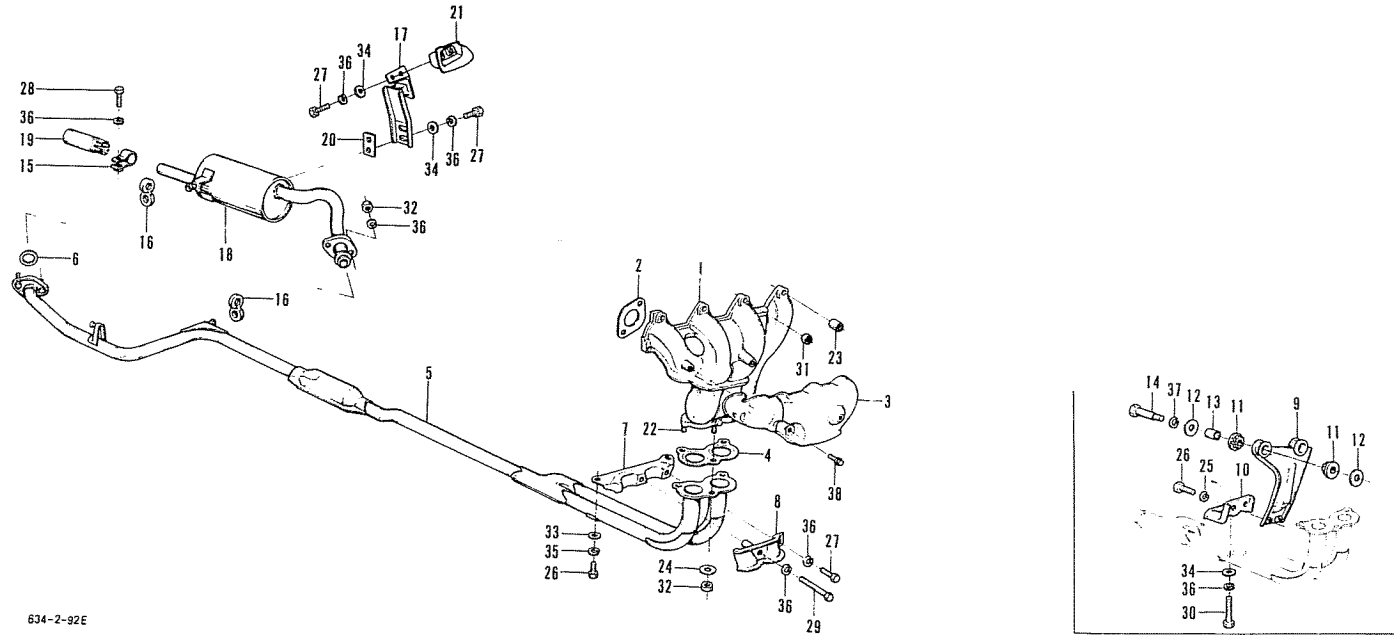
1-J8

1-J9

ブロックNO.

B-2-1

エキゾーストパイプ・サイレンサー
(GL・RS)



634-2-92E

整備項目	標準時間	見出番号	部品番号	部品名	標準価格	使用個数		適用号機		モデル	
						2D	3D	初号機	終号機		
			18234-634-940	エキゾーストパイプマウント	100	3	3	1140002		G1,G2 RS	
		17	18305-634-020	サイレンサーマウント	600	1	1		1100000	G1,G2	
			18305-634-030	サイレンサーマウント	560	1	1	1100001	1140001	G1,G2	
			18305-634-930	サイレンサーマウント	620	1	1	1140002		G1,G2	
			18305-634-941	サイレンサーマウント	620	1	1			RS	
		18	18307-634-020	エキゾーストサイレンサー	5,800	1	1		1140001	G1,G2	
			18307-634-305	エキゾーストサイレンサー	5,800	1	1	1140002	1339837	G1,G2	
			18307-634-305	エキゾーストサイレンサー	5,800	1	1	1339838		G1,G2	
			18307-634-940	エキゾーストサイレンサー	6,500	1	1			RS	
		19	18310-634-921	エキゾーストパイプフィニッシャー	720	1	1			G1,G2,RS	
		20	18342-634-010	サイレンサーマウントインシュレーター	50	1	1			G1,G2 RS	
							4				
			21	70287-634-310Z	エキゾーストパイプフラケットB	170	1	1			G1,G2,RS
			22	90061-634-670	スタットボルト 8X35MM	65	3	3			G1,G2,RS
			23	90205-634-000	6 カクナット 8MM	40	1	1			G1,G2,RS
			24	90501-579-020	エキゾーストマニホールドワッシャー	30	3	3			G1,G2,RS
			25	90509-642-000	フランジワッシャー 8MM	45	2	2			RS
			26	92000-06016-08	6 カクボルト 6X16	10	4	4			G1,G2,RS
			27	92000-08020-0H	6 カクボルト 8X20	15	4	4			G1,G2,RS
			28	92000-08025-0H	6 カクボルト 8X25	20	1	1			G1,G2,RS
			29	92000-08040-0H	6 カクボルト 8X40	20	2	2			G1,G2,RS
			30	92000-08045-08	6 カクボルト 8X45	35	1	1			G1,G2,RS
			31	94001-08000-0S	6 カクナット 8MM	10	3	3			G1,G2,RS

1978.02.01

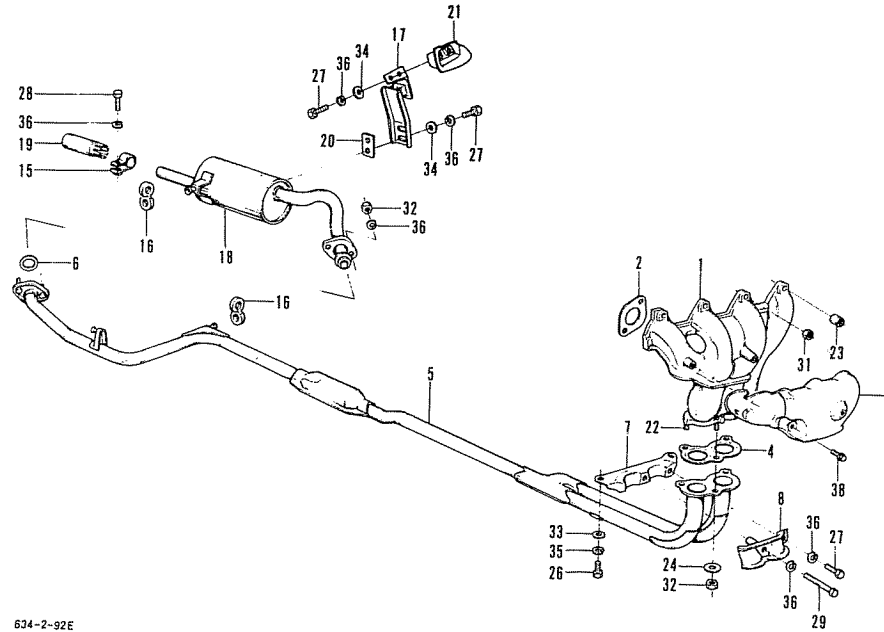
1-J9

1-J10

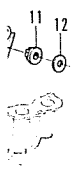
ブロックNO.

B-2-1

エキゾーストパイプ・サイレンサー
(GL・RS)



634-2-92E



ル	整備項目	標準時間	見出番号	部品番号	部品名	標準価格	使用個数		適用号機		モ	デ	ル
							2D	3D	初号機	終号機			
			32	94001-08080-0S	6 カワナツ 8MM	10	5	5			G1	G2	RS
			33	94101-06800	フ ^レ インワツシヤ ⁻ 6MM	5	4	4			G1	G2	RS
			34	94101-08800	フ ^レ インワツシヤ ⁻ 8MM	5	4	4			G1	G2	RS
			35	94111-06800	スフ ^リ ンク [*] ワツシヤ ⁻ 6MM	5	2	2			G1	G2	RS
			36	94111-08800	スフ ^リ ンク [*] ワツシヤ ⁻ 8MM	5	7	7			G1	G2	RS
			37	94111-12800	スフ ^リ ンク [*] ワツシヤ ⁻ 12MM	10	2	2			G1	G2	RS
			38	95700-06012-08	フランシ [*] ホ [*] ルト 6X12	15	2	2			G1	G2	RS

1978.02.01

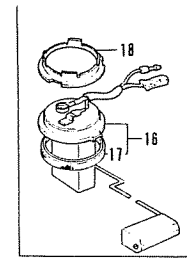
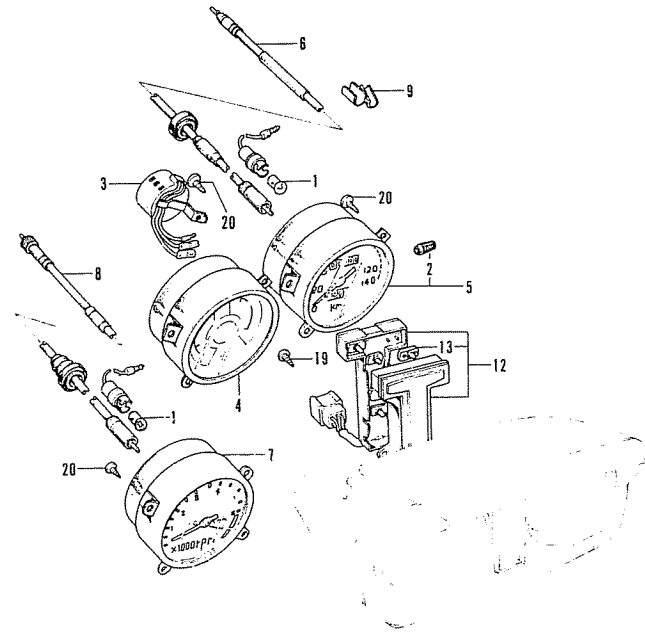
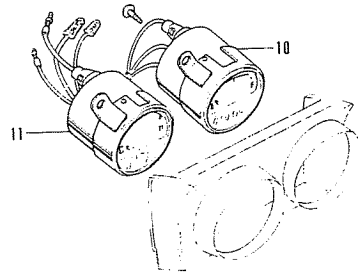
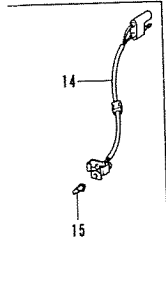
1-J10

1-L5

ブロックNO.

B-12

コンビネーションメーター



634 2-150

整備項目	標準時間	見出番号	部品番号	部品名	標準価格	使用個数		適用号機		モデル
						2D	3D	初号機	終号機	
			37200-634-941	スピードメーター-ASSY. (ニツホ*ンセイキ)	8,200	1	1		1319124	RS
			37200-634-942	スピードメーター-ASSY. (ニツホ*ンセイキ)	8,200	1	1	1319125		RS
			37200-634-981	スピードメーター-ASSY. (ホンタ*ロツク)	8,200	1	1		1319124	G2,H2
			37200-634-982	スピードメーター-ASSY. (ホンタ*ロツク)	8,200	1	1	1319125		G2,H2
		6	37230-634-000	スピードメーター-ケーフ*ルASSY. 37230-659-008	670	1	1		1274164	D1,D2,G1,G2,H1,H2,S1,S2
		7	37250-634-922	スピードメーター-ケーフ*ルASSY. タコメーター-ASSY.(ホンタ*ロツク)	670	1	1	1274165		G1,G2
			37250-634-941	タコメーター-ASSY.	10,600	1	1			RS
		8	37260-634-920	タコメーター-ケーフ*ルASSY. 37260-634-921	10,600	1	1		1114866	G1,G2
			37260-634-921	タコメーター-ケーフ*ルASSY.	770	1	1			G1,G2,RS
		9	37262-636-000	ケーフ*ルランフ*	720	1	1	1114867		G1,G2
			37262-636-000	ケーフ*ルランフ*	45	1	1			G1,G2
		10	37350-634-921	フル-イルメーター-ASSY. (ホンタ*ロツク)	2,500	1	1			RS
			37350-659-921	フル-イルメーター-ASSY. (ニツホ*ンセイキ)	2,500	1	1			RS
		11	37450-634-921	テンフメーター-ASSY. (ホンタ*ロツク)	2,500	1	1			G1,G2
			37450-659-921	テンフメーター-ASSY. (ニツホ*ンセイキ)	2,500	1	1			RS
		12	37550-634-013	ウオーニング*ランフ*ASSY.	2,500	1	1			

1978.02.01

1-L5

1-L6

ブロックNO.

B-12

コンビネーションメーター

634 2-150

634 2-150

ル

、S1、S2

整備項目	標準時間	見出番号	部品番号	部品名	標準価格	使用個数		適用号機		モデル
						2D	3D	初号機	終号機	
		13	37553-634-003	ハ*ルフ*アント*ソケット	シ*カ	6	6			
		14	37700-634-980	インジ*ケーターランプ*リート*ASSY.	250	1	1			D2、G2、H2、S2
		15	37710-580-000	インジ*ケーターライトハ*ルフ*	シ*カ	1	1			D2、G2、H2、S2
		16	37800-634-153	フュー*イルメーター*ユニットASSY. (ホント*ロツク)	1,150	1	1			
		17	37801-634-000	ハ*ースカ*スケツト	65	1	1			
		18	37802-634-000	フュー*イルユニットリテーナー	75	1	1			
		19	93901-34310	タツビ*ンク*スクリユー 4X12	5	5	5			
		20	93903-34610	タツビ*ンク*スクリユー 4X25	5	8	8			

1978.02.01

1-L6

115

2-D3

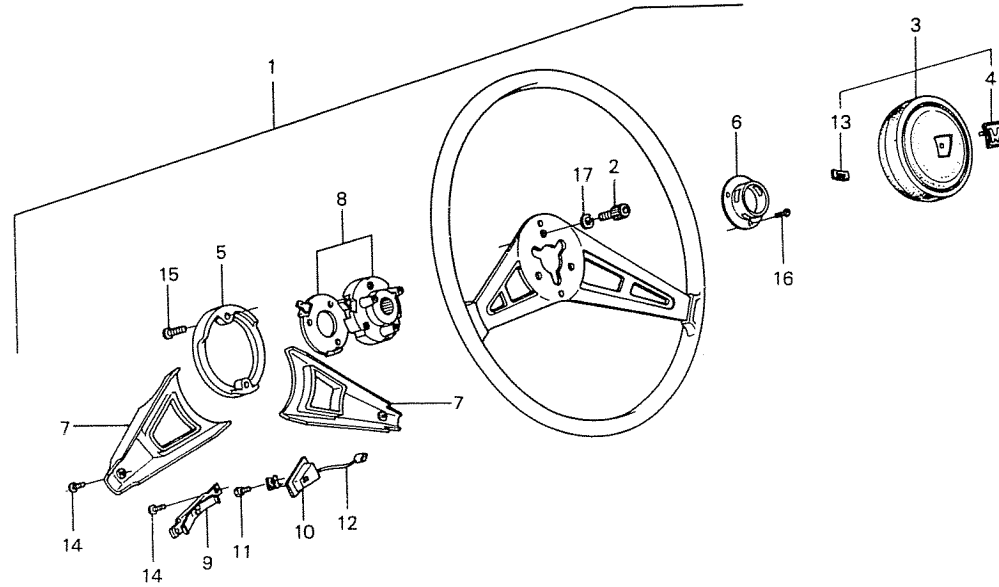
ブロックNO.

B-31-1

ステアリングホイール

(HDX・GL・RS)

(STD・DX……FNNo. 1100001~)



C044

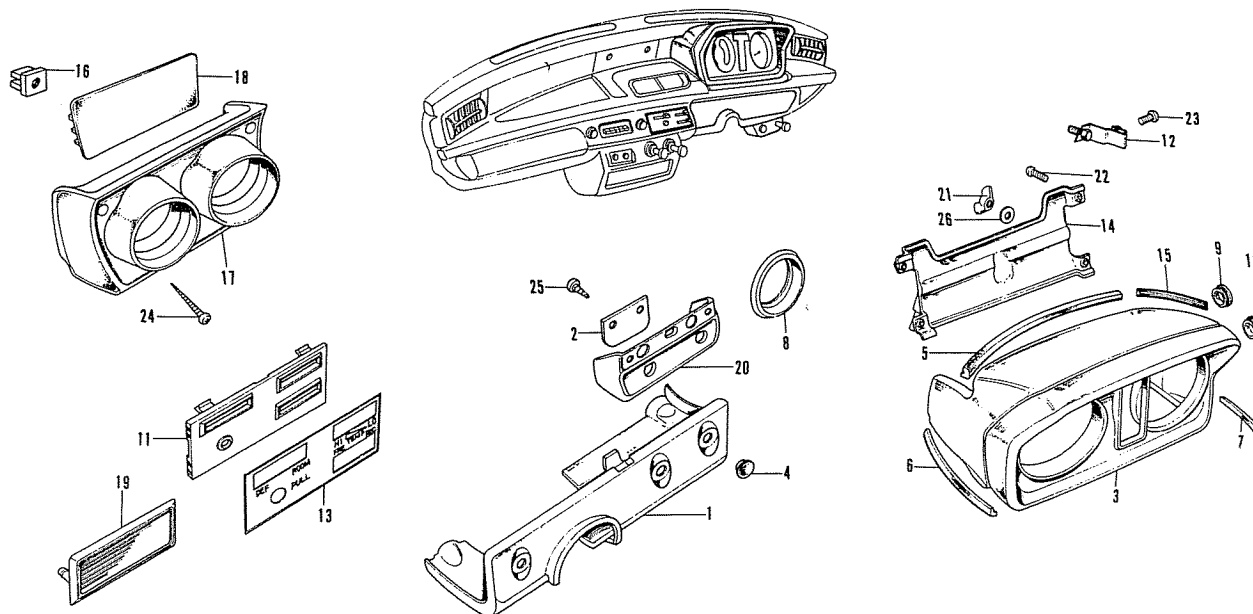
整備項目	標準時間	見出番号	部品番号	部品名	標準価格	使用個数		適用号機		モデル	
						2D	3D	初号機	終号機		
ステアリングホイールAssy	0.2	1	53100-634-003B	ステアリング*ホイールASSY. 53100-634-003	7,900	1	1			H1,H2	
	0.2					1	1			1200000 G1,G2	
ステアリングホイールショートパーツ			53100-634-910	ステアリング*ホイールASSY. 53100-634-911	7,900	1	1	1100001		1200000 D1,D2,S1,S2	
			53100-634-911	ステアリング*ホイールASSY. (ニツホ*ンフ*ラスト)	7,900	1	1	1296163		D1,D2,G1,G2,H1,S1,S2	
			53100-634-920	ステアリング*ホイールASSY. 53100-634-921	8,500	1	1	1100001	1200000	H1,H2	
			53100-634-921	ステアリング*ホイールASSY. 53100-634-922	7,900	1	1	1200001	1296162	H1,H2	
			53100-634-922	ステアリング*ホイールASSY. (ニツホ*ンフ*ラスト)	7,900	1	1	1296163		H1,H2	
			53100-634-941	ステアリング*ホイールASSY.	20,200	1	1			RS	
		2	53114-579-910	ステアリング*スポークセツトホ*ルト	65	3	3			G1,G2,H1,H2,RS	
						3	3	1100001		D1,D2,S1,S2	
		3	53120-634-000	ステアリング*ハ*ツト*COMP. (ニツホ*ンフ*ラスト)	1,250	1	1			G1,G2,H1,H2	
						1	1	1100001		D1,D2,S1,S2	
			53120-634-941	ステアリング*ハ*ツト*COMP.	1,250	1	1			RS	
		4	53122-634-000	ステアリング*ハ*ツト*エンフ*レム (ニツホ*ンフ*ラスト)	280	1	1			G1,G2,H1,H2	
						1	1	1100001		D1,D2,S1,S2	
			53122-634-941	ステアリング*ハ*ツト*エンフ*レム	280	1	1			RS	
		5	53133-634-003	ステアリング*ハ*ツト*ローリテーナ (ニツホ*ンフ*ラスト)	220	1	1			G1,G2,H1,H2,RS	
						1	1	1100001		D1,D2,S1,S2	
1978.02.01					2-D3						

2-F11

ブロックNO.

B-37-1

スイッチパネル・メーターケース



整備項目	標準時間	見出番号	部品番号	部品名	標準価格	使用個数 2D・3D	適用号機		モデル
							初号機	終号機	
		16	66414-579-310	クローブ*ホ*ツクスアムナット	25	3 3			
		17	66840-634-920B	サブ*メーターカバー	1,150	1 1			G1,G2,RS
		18	66841-634-000B	インストルメントパネルカバー	250	1 1			D1,D2,H1,H2,S1,S2
		19	66842-611-000	オートラジ*オホ*ルリット*	210	1 1			S1,S2
		20	66843-634-000B	スイッチステー	250	1 1			
		21	90325-044-000	ツールホ*ツクスセツティング*ナット	25	3 3			
		22	93500-04006-0G	ハ*ンスクリュー 4X6	5	4 4			
		23	93500-06006-07	ハ*ンスクリュー 6X6	10	1 1			
		24	93901-24880	タツピング*スクリュー 4X35	5	3 3			
		25	93903-24210	タツピング*スクリュー 4X10	5	1 1			
		26	94101-06700	フ*レインワッシャー 6MM	5	1 1			

1978.02.01

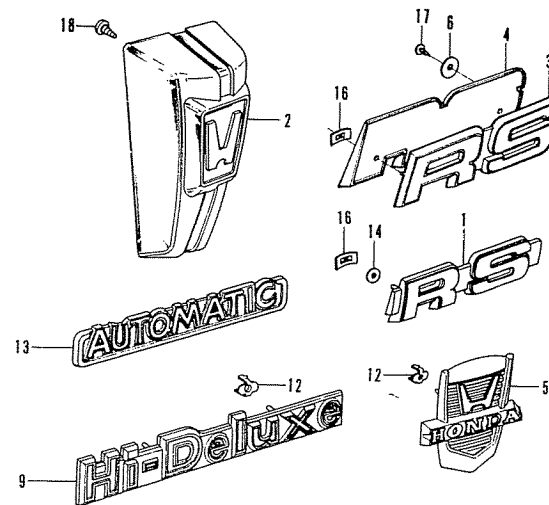
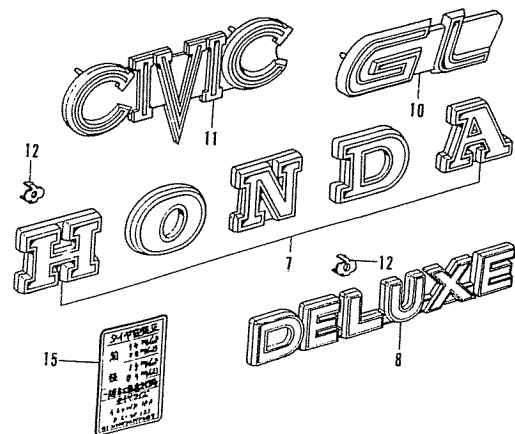
2-F11

2-G8

ブロックNO.

B-42

エンブレム



634-2-55E

整備項目	標準時間	見出番号	部品番号	部品名	標準価格	使用個数 2D・3D	適用号機		モデル	
							初号機	終号機		
フロントグリルエンブレム	0.3	1	66824-634-940	インストールハ°ネルフェ-スインフ°レム	210	1			RS	
	0.1	2	87101-634-004	フロントク°リルインフ°レム	920	1			1017951 D1,D2,G1,G2,H1,H2,S1,S2	
上記以外のエンブレム			87101-634-670	フロントク°リルインフ°レム	860	1	1	1017952		
		3	87102-634-941	フロントク°リルインフ°レム	440	2	2		RS	
		4	87103-634-940	フロントインフ°レムハ°-ス	370	1	1		RS	
		5	87104-624-000QG	フロントフィンダ°-インフ°レム	610	2	2			
		6	87151-634-940	4.5X25ワツツヤ	25	2	2			
		7	87301-634-004	リヤ°インフ°レム (HONDA)	490	1	1		RS	
		8	87302-594-910	トランクリット°インフ°レム	480	1	1			
		9	87302-634-003	リヤ°インフ°レム (HI-DELUXE)	440	1	1		D1,D2	
		10	87302-634-921	リヤ°インフ°レムGL	440	1	1		H1,H2 G1,G2	
			11	87303-634-003	リヤ°インフ°レムCIVIC	440	1	1		
			12	87311-516-000	インフ°レムクラフ°ナツト	15	20	20		
			13	87410-581-000	オートマチックリヤ°インフ°レム	480	1	1		D2,G2,H2,S2
			14	87411-538-910	リヤ°インフ°レムセツチインク°ラハ°-	70	2	2		RS
			15	87516-634-020	タイフ°レツツヤ°コ°シヨツフ°レート	40	1	1		D1,D2,G1,G2,H1,H2,S1,S2
				87516-634-941	タイフ°レツツヤ°コ°シヨツフ°レート	40	1	1		RS
		16	90315-504-000	スピ°-ト°ナツト 3MM	15	6	6		RS	
		17	93901-14210	ワツビ°ンク°スクリユ° 4X10	5	2	2			
		18	93901-16180	ワツビ°ンク°スクリユ° 6X12	10	2	2			